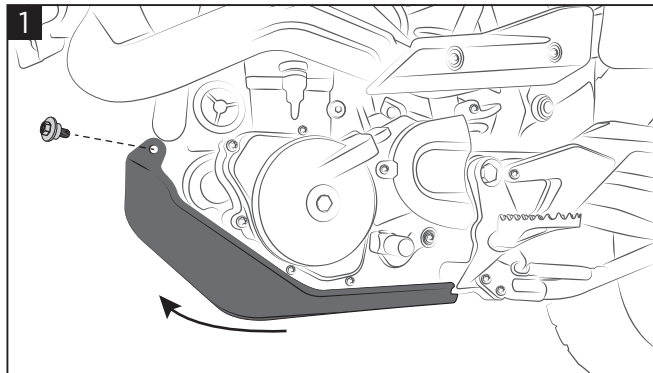
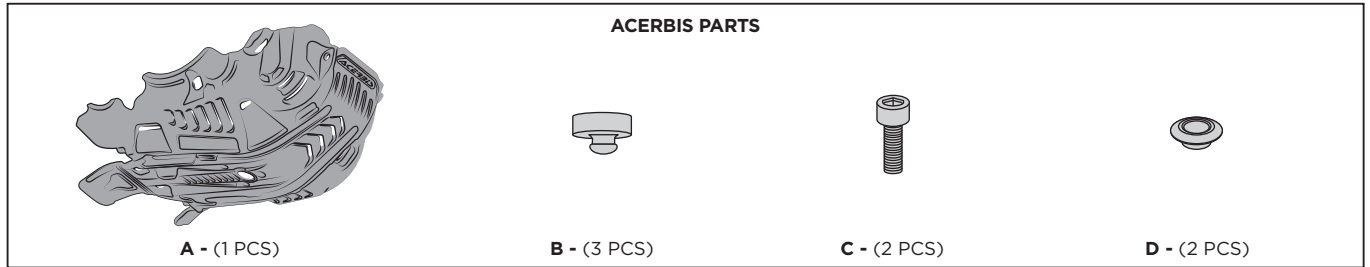
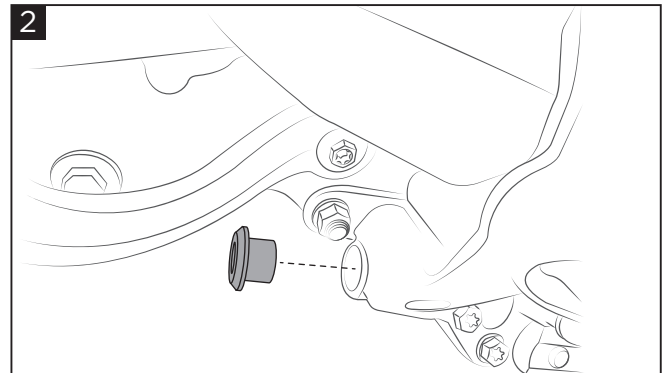


SKID PLATE KTM 690 SOTTOMOTORE KTM 690

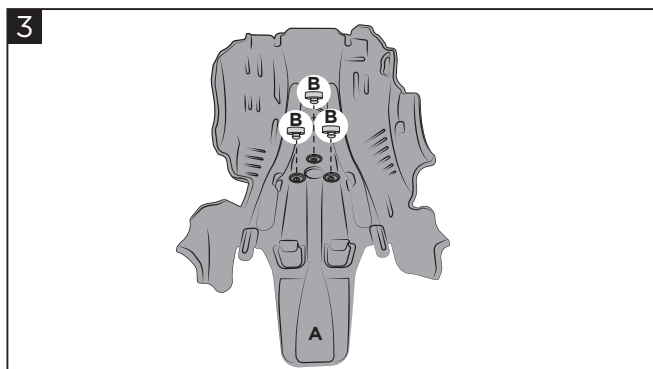
COD. 500009052 REV.2



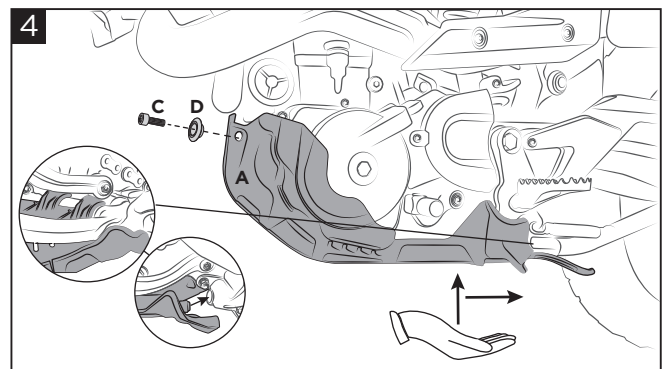
If present, remove the original skid plate by removing the screws and pulling it off.
Se presente, rimuovere il sottomotore originale, rimuovendo le viti e sfilandolo.



Remove the original grommets, if present.
Rimuovere i gommini originali se presenti.



Insert the grommets (B) into the appropriate seats on the Acerbis skid plate (A).
Inserire i gommini (B) nelle apposite sedi sul sottomotore Acerbis (A).



Position the Acerbis skid plate (A) on the motorcycle, pressing it from underneath with force and at the same time push it towards the rear making sure that the pins enter their seats and that the hook of the skid plate fits over the cross member of the frame. Fix using the bushings (D) and the screws (C) on both sides.
Posizionare il sottomotore Acerbis (A) sulla moto, premendolo da sotto con forza e contemporaneamente spingerlo verso il posteriore accertandosi che i perni entrino nelle apposite sedi e che il gancio del sottomotore si incastrerà sopra il traversino del telaio. Fissare tramite le bocchette (D) e le viti (C) da entrambi i lati.

WARNING!

IT Utilizza i prodotti Acerbis a tuo rischio e pericolo. Controlla la sicurezza del tuo dispositivo prima di guidare. Assicurati di seguire le istruzioni per l'installazione dei prodotti Acerbis. Non guidare se l'hardware è mancante o danneggiato. In tal caso, riportare immediatamente l'articolo al rivenditore. Assicurati che l'acceleratore e gli altri controlli siano liberi ogni volta che guidi. Il mancato rispetto di queste istruzioni e avvertenze potrebbe causare interferenze con i comandi, perdita di controllo e incidenti. Acerbis raccomanda che l'installazione venga eseguita da un meccanico autorizzato e che durante l'installazione vengano utilizzate solo parti originali Acerbis. Acerbis non fornisce alcuna garanzia o dichiarazione, espressa o implicita, in merito all'adattamento del suo prodotto per qualsiasi scopo particolare. Acerbis non fornisce alcuna garanzia o dichiarazione, espressa o implicita, in merito alla misura in cui i suoi prodotti proteggono individui o proprietà da lesioni, morte o danni.

EN Use Acerbis' products at your own risk. Check the safety of your device before you ride. Be sure that you follow the instructions for installing the Acerbis' products. Do not ride if there is missing or damaged hardware. If this is the case, take the item immediately back to your dealer. Make sure the throttle and other controls are free every time you ride. Not following these instructions and warnings could lead to interference with the controls, loss of control, and accidents. Acerbis recommends that installation must be done by a licensed mechanic and that only Acerbis' original parts are used during installation. Acerbis makes no guarantees or representations, express or implied, regarding the fitment of its product for any particular purpose. Acerbis makes no guarantees or representations, express or implied, regarding the extent to which its products protect individuals or property from injury or death or damage.

EUROPE

ACERBIS ITALIA S.P.A.
VIA SERIO, 37
24021 ALBINO (BG)
ITALY

U.S.A.

ACERBIS U.S.A. INC.
MAIL P.O. BOX 2030
SUN VALLEY, ID 83353
U.S.A.

UNITED KINGDOM

ACERBIS U.K LTD
UNIT 4 DUNFERMLINE COURT,
KINGSTON, MILTON KEYNES
MK10 0BY
GREAT BRITAIN